

## LiberoPro Plaque Induction Double Zone Mono

REPÈRE # \_\_\_\_\_

MODELE # \_\_\_\_\_

NOM # \_\_\_\_\_

SIS # \_\_\_\_\_

AIA # \_\_\_\_\_



600879 (EIHAEOMCS)

Plaque à induction prêt à poser. 2 zones. Mono

### Description courte

#### Repère No.

Plaque à induction double zone monophasé prêt à brancher. Construit avec un châssis unique en AISI 304 de 2 mm d'épaisseur et une surface de cuisson résistante en vitrocéramique scellée, 4 mm d'épaisseur. Fonction Bridge (pont) pour combiner les deux zones de cuisson séparées, créant une seule grande surface rectangulaire (taille max 350 mm x 450 mm). Écran tactile sur le dessus pour une visibilité maximale avec réglages de puissance et minuterie. Interface utilisateur bicolore (blanc et rouge) pour une meilleure lisibilité. La fonction de verrouillage empêche la modification accidentelle de vos paramètres. Avertissement par message lorsque la surface de cuisson est encore chaude pour éviter les risques de brûlures. Détection automatique de la casserole et transfert rapide uniquement si une casserole est présente. Convient aux casseroles et poêles d'un diamètre de 120 mm à 240 mm. 4 pieds, câble et prise inclus. Protection contre l'eau IPx4. Compatible avec la fonction LiberoPro Duo.

### Caractéristiques principales

- Module de cuisson à poser, Prêt à brancher
- Interface utilisateur bicolore (blanche et rouge) pour une meilleure lisibilité
- Transfert rapide de chaleur directement dans la casserole, pas de dispersion de chaleur dans l'environnement.
- Détection automatique de la casserole pour transférer l'énergie uniquement si une casserole est présente.
- Écran tactile en verre sur le dessus pour une visibilité maximale.
- Niveau de puissance réglable de 1 à 10.
- Fonction minuterie permet de désactiver automatiquement les zones de cuisson à la fin du temps programmé.
- 2 zones de cuisson indépendantes
- La FONCTION BRIDGE (Pont) permet de combiner les deux zones de cuisson séparées pour créer une seule grande surface rectangulaire de dimensions maximales de 350x450mm.
- Convient aux casseroles et poêles d'un diamètre de 120 mm à 240 mm pour chaque zone de cuisson.
- Puissance utile maximale: 3,5 kW. L'interface utilisateur affiche le niveau de puissance sélectionnable sur chaque zone de cuisson en fonction de la puissance utilisée.
- Autodiagnostic: un code d'erreur s'affiche (Exxx) en cas de dysfonctionnement.
- Compatible avec la fonction LiberoPro Duo pour une régulation automatique de la vitesse de ventilation du comptoir mobile LiberoPro Point en fonction de l'intensité de cuisson
- Surface de cuisson vitre céramique à usage intensif, 4 mm d'épaisseur.

### Construction

- Châssis unique en acier inoxydable AISI 304, 2 mm d'épaisseur
- Filtres à air (sous le module de cuisson) faciles à nettoyer et à retirer pour un nettoyage mensuel.
- Câble et prise inclus (longueur 1,2m)
- Protection contre l'eau IPx4.

### TIT\_Sustainability

- [NOT TRANSLATED]

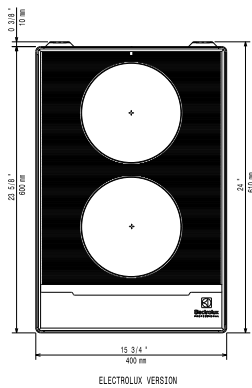


### Accessoires en option

- Casserole inox pour induction avec poignée en inox, diam. 200 mm PNC 653596
- Casserole pour induction avec poignée inox diam. 240 mm PNC 653597
- Plaque striée à utiliser sur les plaques à induction PNC 653618

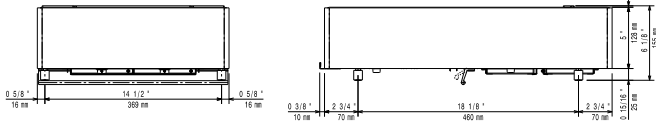
APPROBATION: \_\_\_\_\_

Dessus



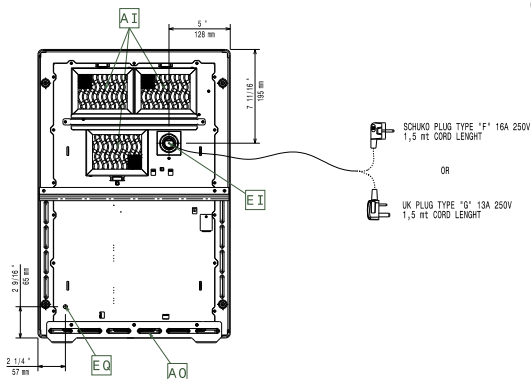
ELECTROLUX VERSION

Côté



EI = Connexion électrique  
EO = Sortie électrique

Other



## Électrique

<b>Voltage :</b>	
600879 (EIHAEEMCS)	220-240 V/1N ph/50-60 Hz
<b>Puissance de la plaque avant</b>	3.5 kW
<b>Puissance en watts de la zone arrière</b>	3.5 kW
<b>Type de prise</b>	CE-SCHUKO
<b>Ampérage minimum :</b>	16A

## Informations générales

<b>Largeur extérieure</b>	400 mm
<b>Profondeur extérieure</b>	600 mm
<b>Hauteur extérieure</b>	152 mm
<b>Poids net :</b>	19.5 kg